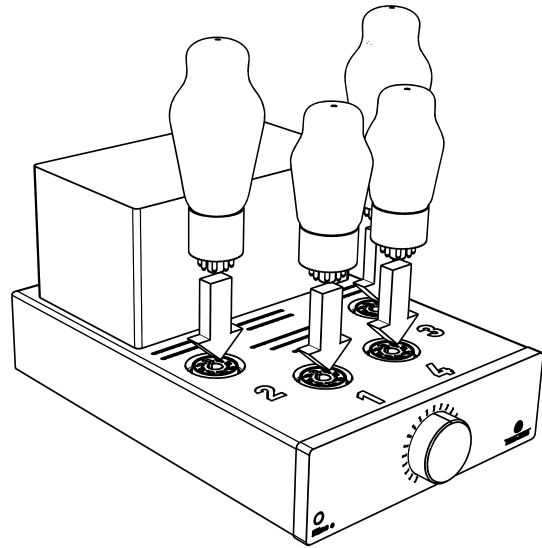
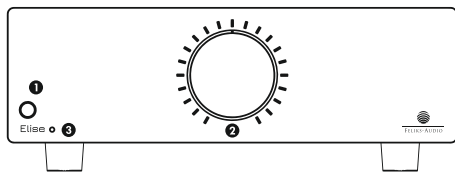


ELISE mark II
Headphone Tube Power Amplifier

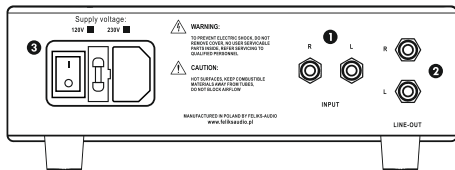
TUBES INSTALLATION



FRONT AND REAR PANEL DESCRIPTION



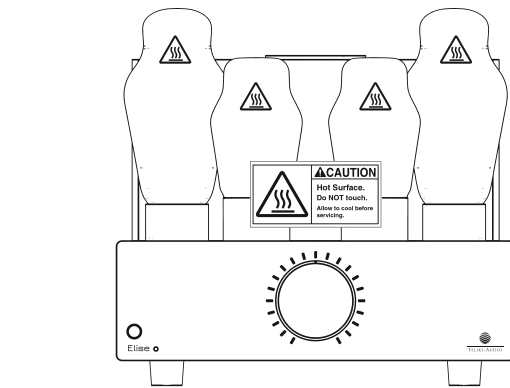
- 1. Headphones output
- 2. Volume Control
- 3. Power Indicator



- 1. Line input
- 2. Line output (pre-amp mode)
- 3. Power switch, fuse socket (1,25 A) and AC power connection

CAUTION
Hot Surface.
Do NOT touch.
Allow to cool before servicing.

CAUTION! HOT PARTS. DO NOT TOUCH! BURNED FINGERS WHEN HANDLING THE PARTS. WAIT 15 MIN AFTER SWITCHING OFF BEFORE HANDLING PARTS.



WARNING - TO REDUCE RISK OF FIRE OR ELECTRICAL SHOCK, DO NOT EXPOSE THIS EQUIPMENT TO RAIN OR MOISTURE. DO NOT REMOVE COVER NO USER SERVICABLE PARTS INSIDE, REFER SERVICING TO QUALIFIED PERSONEL. HOT SURFACES, KEEP COMBUSTIBLE MATERIALS AWAY FROM TUBES, DO NOT BLOCK AIRFLOW

CAUTION
RISK OF ELECTRIC SHOCK
DO NOT OPEN

GENERAL SAFETY INSTRUCTIONS - READ BEFORE FIRST USE!

The amplifier should be plugged to power socket with ground connection. Please note that tubes can reach operational temperature with exceeding 150 Celsius(303 Fahrenheit) therefore tube exchange should be done with the device unplugged from AC power, after allowing the tubes to cool down and letting the capacitors discharge (minimum 15 minutes). Recommended ambient temperature for the amplifier to operate is between 15 and 30 Celsius(59-86 Fahrenheit). In case of tube glass cover break, stop the device operation immediately and switch off the power supply from the mains. Remove the damaged tube after cooldown of the device (min. 15 minutes).

DEVICE VENTILATION

Proper ventilation provides long lifetime of the amplifier. Upper and lower cover are equipped with ventilation holes which guarantee a free airflow. Bottom ventilation holes provide cool air into the device case, which flows through it and escapes at the top cover. Do not obstruct the airflow around the amplifier. Allow at least 30cm(12 inches) free space above the tubes and 10cm [4 inches] for the rear and sides. Do not place the device on any other heat source. All ventilation openings should remain uncovered during operation of the amplifier.

MANUFACTURER WARRANTY

The amplifier was manufactured and tested to the highest quality standards. The limited warranty covers defects in material or workmanship for 36 months (tubes for

12 months), from date of purchase. Our limited warranty is void if the product is returned with tampered labels, any alternations or in case of improper use. To request warranty service, please provide sales receipt/document of purchase and description of the problem. Product shipping is at buyer's expense.

INSTALLATION AND break-IN PERIOD

Before turning the amplifier on for the first time, please install the tubes in the sockets, as described on the illustration. Take care while installing the tubes, ensure the pins fit appropriate holes in the socket. New amplifier requires a break-in period which takes place during normal use of the device. Please note that the optimal sound quality will be reached after approximately 30 – 50 hours of operation. In day to day use, tubes reach their operational temperature after 15 minutes from starting the device. All tubes must be installed before turning on the amp. Never place the unit in an unstable location. A device may fall, causing serious personal injury or death. Only use furniture that can safely support the device. Ensure that the amplifier is not overheating the edge of the supporting furniture. Do not place the device on tall furniture without anchoring the furniture. Do not place the amplifier on cloth or other materials that may be located between the unit and supporting furniture. Keep away the device from the reach of children.

ABOUT FELIKS-AUDIO

Feliks Audio is a boutique manufacturer of hand-crafted tube amplifiers, with over 20

years of audio solutions development experience. All our products are in-house engineered, tuned and assembled at our site in Lubliniec (Poland). We create special and unique designs, blending together technology and tradition.

Originally, Feliks Audio focused mainly on custom made amplifiers tailored to client's order. Over the time we have developed many innovative and sophisticated audio solutions. Thanks to that we have gained valuable knowledge and experience across broad range of applications. Our amplifiers, among them Espresso, Elise and Euforia, have won many supporters across the world.

Our products offer a perfect blend of passion for honest sound, great attention to technical details and beautiful finish. We do follow design simplicity, minimizing the number of elements in projected signal path. Thanks to this approach we ensure that the sound produced by our devices is pure and true.

WHAT MAKES ELISE SO SPECIAL?

Elise tube amplifier by Feliks Audio offers exceptionally dynamic sound stage and superb level of detail with the typical "tube" feel. The amplifier is a fully proprietary design, built from high quality, carefully selected components, allowing it to deliver exceptional sound quality on a broad range of headphones, including low impedance headphones (32 ohm). Alternatively, Elise can be used as pre-amp for both tube and transistor amplifiers.

- Incredibly detailed and dynamic music scene

- Virtually no background noise
- Beautifully hand-crafted
- New high-end audio class transformer providing improved stability, more power and better resistance to external interference
- Driver tubes upgraded to high quality PsVane 6SN7 "UK Audio"
- Broad frequency: 10 Hz – 60 kHz +/- 3dB
- Great tuning potential (via upgraded tubes)
- Pre-amp mode implemented
- Input/output safeguards eliminating undesirable power on/off noises and distortions
- Extended 3-year warranty
- Improved noise reduction circuit

TECHNICAL SPECIFICATION AND ELECTRICAL SYSTEM DESCRIPTION

Elise is built with two 6AS7G (also accepts 6080 power tubes and two driver 6SN7 tubes. Power supply is based on a custom made stabilized toroidal transformer with electronic ripple suppression. The amplifier is equipped with automatic bias circuit, therefore no re-tuning is required after changing tubes. Please note that the optimal sound quality will be reached after approximately 30 – 50 hours of run-in.

- Impedance: 100 k ohm
- Frequency response: 10 Hz - 60 KHz +/- 3 dB (300 ohm)
- Power output: 200mW
- Amplification level: 20dB
- THD: 0.4 % (300 ohm, 20 mW)
- Optimal headphones impedance: 32 - 600 ohm
- Headphones output: Jack 6.3mm
- AC: 230V / 120V (region dependent, power cord included)
- Dimensions without tubes: 295x203x165 mm [11,6x8x6,5 inch]
- Weight: 6 kg [13,2 lbs]

TUBES USED

Elise is originally equipped with high quality tubes. Stock driver tubes are 6SN7 power tubes are 6N13S. Tubes can be changed by the user, to the following:

Driver tubes: 6N8S, CV181, ECC32, 5692, 6F8G

Power tubes: 6080, 5998, 6N5P, 6N5S, ECC230, 7236, CV2523

GENERAL SAFETY INSTRUCTIONS

- This device is not intended for continuous use for more than 8 hours. After that time the product should be turned off to cool down for the minimum time of 1 hour.
- Protect the power cord from being walked, pinched or overheated (eg. by the tubes).
- The use of tubes other than those specified in the "LAMPS" section is prohibited and may result in danger and damage to the device.
- Unplug this device during lightning storms or when unused for long periods of time.



- Prevention of hearing loss
- Permanent hearing loss may occur if headphones or earphones are used at high volume for prolonged period of time
- Note: To prevent possible hearing damage, do not listen at high volume levels for long periods
- Before putting on headphones, lower set the volume to a comfortable listening level



Feliks Audio declares that this device complies with the essential requirements and other relevant provisions of the Low Voltage Directive LVD - 2014/35 / EU

SUPPORT

We wish you many happy hours enjoying your new tube amplifier. Should you have any inquiries please contact us directly at info@feliksaudio.pl or contact your local dealer.



FELIKS-AUDIO

www.feliksaudio.pl

Manufacturer: Feliks Audio Sp. z o.o., 42-700 Lubliniec, 12 Klonowa street

WARRANTY CARD

This is your warranty card. Make sure your seller has completed all of the fields below. In the case of a warranty service, include a copy of your purchase with this card. Please also include a description of the fault with the card.

Warranty start date

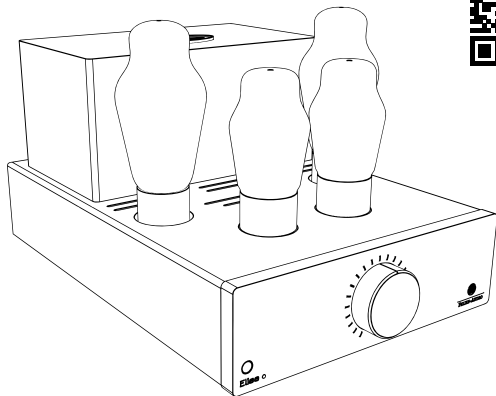
Product name

Serial number

Signature of the warrantor



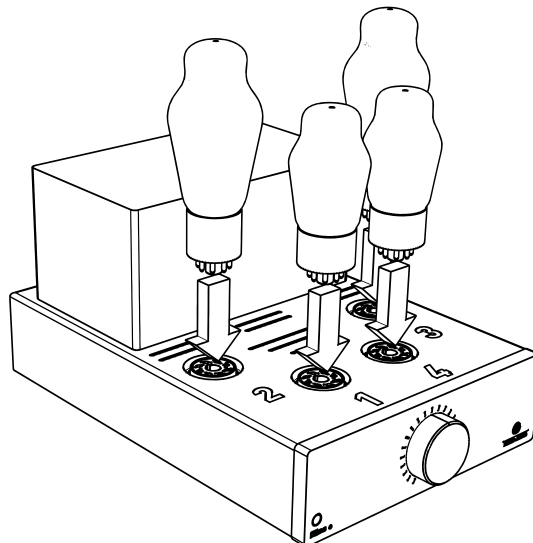
FELIKS-AUDIO
HAND-CRAFTED TUBE AMPLIFIERS



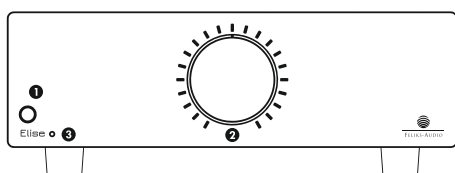
ELISE mark II
Lampowy Wzmacniacz Słuchawkowy

PRZEWODNIK

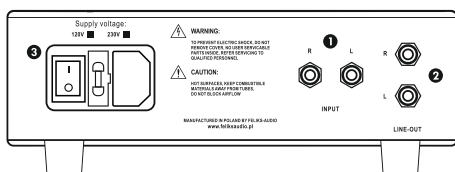
INSTALACJA LAMP



OPIS PRZEDNIEGO I TYLNEGO PANELU



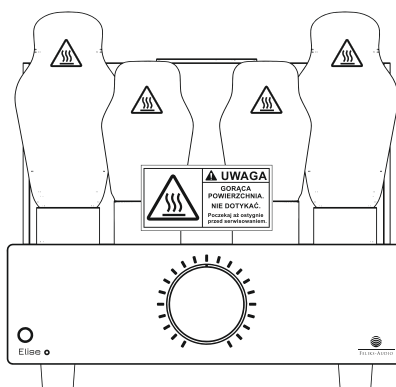
1. Wejście słuchawkowe
2. Regulacja siły głosu
3. Dioda LED



1. Wejście źródła sygnału
2. Wyjście sygnału pre-amp/przedwzmacniacz
3. Włacznik, gniazdo sieciowe, gniazdo bezpiecznika (1,25 A)



UWAGA - GORĄCE ELEMENTY! NIE DOTYKAĆ PODCZAS PRACY WZMACNIACZA. PO ODŁĄCZENIU ZASILANIA, ODCZEKAĆ 15MIN W CELU WYMIANY LAMP



UWAGA - W CELU ZREDUKOWANIA RYZYKA POŻARU LUB PORAŻENIA PRĄDEM ELEKTRYCZNYM, NIE WYSTAWIAĆ URZĄDZENIA NA DZIAŁANIE DESZCZU BĄDŹ WILGOCI. NIE OTWIERAĆ POKRYWY URZĄDZENIA. SERWISOWAĆ TYLKO W PROFESJONALNYCH SERWISACH. PRZECHOWYWAĆ ZDAŁA OD MATERIAŁÓW ŁATWOPALNYCH, NIE BLOKOWAĆ PRZEPŁYWU POWIETRZA - URZĄDZENIE NAGRZEWA SIĘ PODCZAS PRACY.

BEZPIECZEŃSTWO UŻYTKOWANIA - PRZECZYTAJ PRZED PIERWSZYM UŻYCIEM!

Wzmacniacz powinien być podłączony do gniazda sieciowego, wyposażonego w zacisk ochronny(tzw. bolec). Temperatura pracujących lamp wzmacniacza może osiągnąć ponad 150°C. Wymiana lamp może się odbywać tylko i wyłącznie po wyłączeniu wzmacniacza z sieci elektrycznej oraz wystudzeniu lamp, a także po odczekaniu minimum 15 minut (czas na rozładowanie się kondensatorów). Zaleca się eksploatację wzmacniacza w temperaturze otoczenia od +15 do +30°C. W przypadku stłuczenia bańki ochronnej lampy należy natychmiast przerwać eksploatację i wyłączyć wzmacniacz z sieci. Po odczekaniu około piętnastu minut należy usunąć zniszczoną lampę.

WENTYLACJA URZĄDZENIA

Odpowiednia wentylacja zapewni długą żywotność wzmacniacza. Dolna oraz górna pokrywa urządzenia zawiera otwory wentylacyjne pozwalające na swobodny przepływ powietrza. Dolne otwory zapewniają dostawę chłodnego powietrza do wnętrza obudowy, które po ogrzaniu opuszcza urządzenie przez górne otwory wentylacyjne. Urządzenie należy umieścić w takim miejscu aby nie blokować swobodnego przepływu powietrza przez otwory. Zaleca się aby pozostawić minimum 30cm wolnej przestrzeni nad urządzeniem oraz po 10 cm z boków i tyłu wzmacniacza. Nie stawiać produktu na innym źródle ciepła. Wszystkie otwory wentylacyjne powinny pozostać odkryte podczas pracy wzmacniacza.

SKRÓCONA GWARANCJA

Wzmacniacz został wyprodukowany i przetestowany zgodnie z najwyższymi standardami jakości. 36-miesięczna gwarancja obejmuje wady materiału lub wykonania (lampy objęte są gwarancją na 12 miesięcy), od daty zakupu. Zerwanie plomby gwarancyjnej powoduje utratę gwarancji. Szczegółowe informacje znajdują Państwo w karcie gwarancyjnej załączonej do opakowania.

PIERWSZE URUCHOMIENIE

Przed pierwszym uruchomieniem wzmacniacza, należy umieścić lampy w odpowiednich gniazdach, zgodnie z kolejnością przedstawioną na rysunku. Lampy należy wkładać ostrożnie, zwracając uwagę aby właściwe nóżki lampy weszły w odpowiedni otwór w podstawie. Nowy wzmacniacz wymaga wstępnego wygrzania. Wygrzanie następuje w czasie normalnej eksploatacji wzmacniacza i trwa 30 - 50 h. Po tym czasie wzmacniacz uzyskuje właściwe brzmienie. Wygrzanie lamp trwa 15 min przy każdorazowym uruchomieniu urządzenia. Wzmacniacz nie może pracować bez włożonego kompletu lamp. Nigdy nie umieszczaj wzmacniacza w niestabilnym miejscu. Urządzenie może spaść, powodując poważne obrażenia ciała lub śmierć. Używaj tylko mebli, które mogą bezpiecznie podtrzymywać urządzenie. Upewnij się, że wzmacniacz nie nagrzewa zbyt mocno krawędzi mebli podtrzymujących. Nie umieszczaj urządzenia na wysokich meblach bez zakotwiczenia mebla. Nie należy umieszczać wzmacniacza na tkaninie lub innych materiałach, powierzchnia mebla

powinna być jednolita i trwała (np. szkło, metal). Trzymaj urządzenie poza zasięgiem dzieci.

ONAS

Feliks Audio to polska manufaktura specjalizująca się w produkcji ekskluzywnych wzmacniaczy lampowych z ponad 20 letnim doświadczeniem. Wszystkie nasze produkty są projektowane, testowane i produkowane w naszej siedzibie w Lublińcu. Nasze produkty, w tym modele słuchawkowe Espresso, Elise oraz Euforia, znajdują klientów na całym świecie.

Początkowo Feliks-Audio wykonywało głównie wzmacniacze głośnikowe na specjalne zamówienia klientów. Opracowywaliśmy zarówno tańsze konstrukcje na podstawowych podzespołach, jak i wyjątkowo zaawansowane i skomplikowane zestawy audiofilskie, dzięki którym zdobyliśmy cenną wiedzę oraz doświadczenie.

Projektując wzmacniacze kierujemy się prostotą konstrukcji i maksymalnym ograniczeniu ilości elementów w projektowanym torze sygnowym. Dzięki takiemu podejściu możemy Ci zagwarantować, że dźwięk przeniesiony przez nasze urządzenie będzie niebywale wyjątkowy i prawdziwy.

CECHY WYRÓZNIAJĄCE EISE WŚRÓD INNYCH WZMACNIACZY LAMPOWYCH

Wzmacniacz słuchawkowy Elise jest całkowicie autorską konstrukcją Feliks Audio i został wykonany z wysokiej jakości elementów zapewniających niepowtarzalne lampowe brzmienie. Dostarcza on wspaniałej jakości dźwięku, pracując z szeroką

gamą słuchawek, włączając słuchawki niskoomowe (32ohm). Alternatywnie, Elise może pracować w trybie pre-amp, jako przedwzmacniacz dla zarówno lampowych jak i tranzystorowych wzmacniaczy końcowych.

- Nieprzeciętna detaliczność i dynamika sceny muzycznej
- Praktyczny brak szumów oraz przydźwięku sieciowego
- Całkowicie ręczne, staranne wykonanie
- Nowy transformator klasy high-end audio poprawiający stabilność, zapewniający większą moc i lepszą odporność na zakłócenia zewnętrzne
- Ulepszony zestaw lamp sterujących – wysokiej jakości PsVane 6SN7 "UK Audio"
- Szerokie pasmo przenoszenia : 10 Hz – 60 kHz +/- 3dB
- Duże możliwości dalszego "tuning" [alternatywne lampy]
- Dedykowane zabezpieczenie w trybie Pre-Amp
- Dodatkowe zabezpieczenie wejścia/wyjścia, eliminujące nieporządane szумы oraz trzaski podczas włączania i wyłączenia urządzenia
- Rozszerzona 3 letnia gwarancja
- Udoskonalona konstrukcja redukcji szumów

PAREMETRY TECHNICZNE I OPIS UKŁADU ELEKTRYCZNEGO

Elise jest zbudowany w oparciu o dwie lampy mocy 6AS7G (6N13S) oraz dwie lampy

elektroniczną redukcją tętnień oraz opóźnieniem pojawienia się napięć anodowych. W układzie wzmacniacza zastosowano automatyczny bias, dzięki czemu nie wymaga on żadnej regulacji przy wymianie lamp.

- Impedancja wejściowa: 100 kOhm
- Pasma przenoszenia: 10 Hz - 60 KHz +/- 3 dB (300 ohm)
- Moc wyjściowa: 200mW
- Poziom wzmocnienia: 20dB
- THD: 0.4 % (300 ohm, 20 mW)
- Optymalna impedancja słuchawek: 32 - 600 ohm
- Wyjście słuchawkowe: Jack 6.3mm
- AC: 230V/120V (dołączony przewód zasilający)
- Rozmiary bez lamp: 295x203x165 mm [11,6x8x6,5 inch]
- Waga: 6 kg [13,2 lbs]

LAMPY

Standardowo wzmacniacz wyposażony jest w lampy wysokiej jakości. Lampy sterujące to 6SN7, natomiast lampy mocy to 6N13S. Lampy można wymienić na poniższe zamienniki.

Lampy sterujące: 6N8S, CV181, ECC32, 5692, 6F8G

Lampy sterujące: 6N8S, CV181, ECC32, 5692, 6F8G

Lampy mocy: 6080, 5998, 6N5P, 6N5S, ECC230, 7236, CV2523

BEZPIECZEŃSTWO UŻYTKOWANIA

- To urządzenie nie jest przystosowane do ciągłej pracy dłuższej niż 8 godzin. Po takim czasie urządzenie musi zostać wyłączone na czas minimum 1 godziny w celu ostygnięcia.
- Należy dopilnować, żeby przewód zasilający nie został uszkodzony, nie uległ ściśnięciu, zagięciu lub uszkodzeniu termicznemu (np. przez lampy wzmacniacza).
- Korzystanie z lamp innych typów niż wymienione w rozdziale "Lampy" jest zabronione i może spowodować niebezpieczeństwo oraz uszkodzenie urządzenia.
- W trakcie burzy lub podczas długiego okresu nieużytkowania zaleca się odłączenie napięcia zasilania.



- Zapobieganie uszkodzeniu słuchu
- Nadmierne ciśnienie akustyczne słuchawek może spowodować utratę słuchu
- Przed założeniem słuchawek należy zmniejszyć głośność. Nie należy słuchać przez dłuższy okres czasu przy wysokiej głośności
- Aby uniknąć uszkodzenia słuchu, zmniejsz poziom głośności wzmacniacza do odpowiedniego poziomu, przed założeniem słuchawek



Feliks Audio oświadcza, że niniejsze urządzenie jest zgodne z zasadniczymi wymaganiami oraz innymi stosownymi postanowieniami Dyrektywy Niskonapięciowej LVD - 2014/35/EU

WSPARCIE

Życzymy Państwu wiele satysfakcji z użytkowania naszego wzmacniacza. Jeśli mają Państwo uwagi do pracy lub obsługi urządzenia prosimy o kontakt pod adresem info@feliksaudio.pl lub ze swoim lokalnym sprzedawcą.



www.feliksaudio.pl

Producent: Feliks Audio Sp. z o.o., 42-700 Lubliniec, 12 Klonowa street

KARTA GWARANCYJNA

Oto Twoja karta gwarancyjna. Dopilnuj by Twój sprzedawca wypełnił wszystkie pola znajdujące się poniżej. W przypadku gwarancyjnej usługi serwisowej, dołącz kopię swojego dowodu zakupu do tej karty. Prosimy również o dołączenie opisu usterki razem z kartą.

Data rozpoczęcia gwarancji

Nazwa produktu

Numer seryjny

Podpis gwaranta



FELIKS-AUDIO
HAND-CRAFTED TUBE AMPLIFIERS